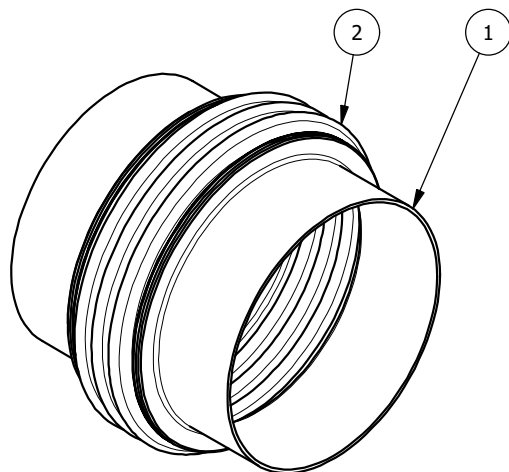
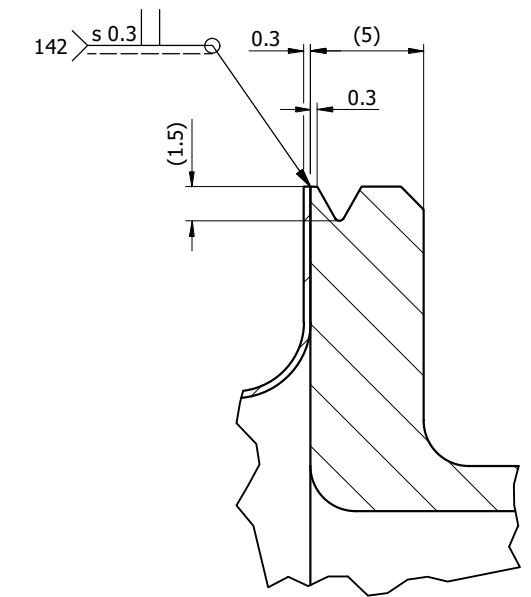
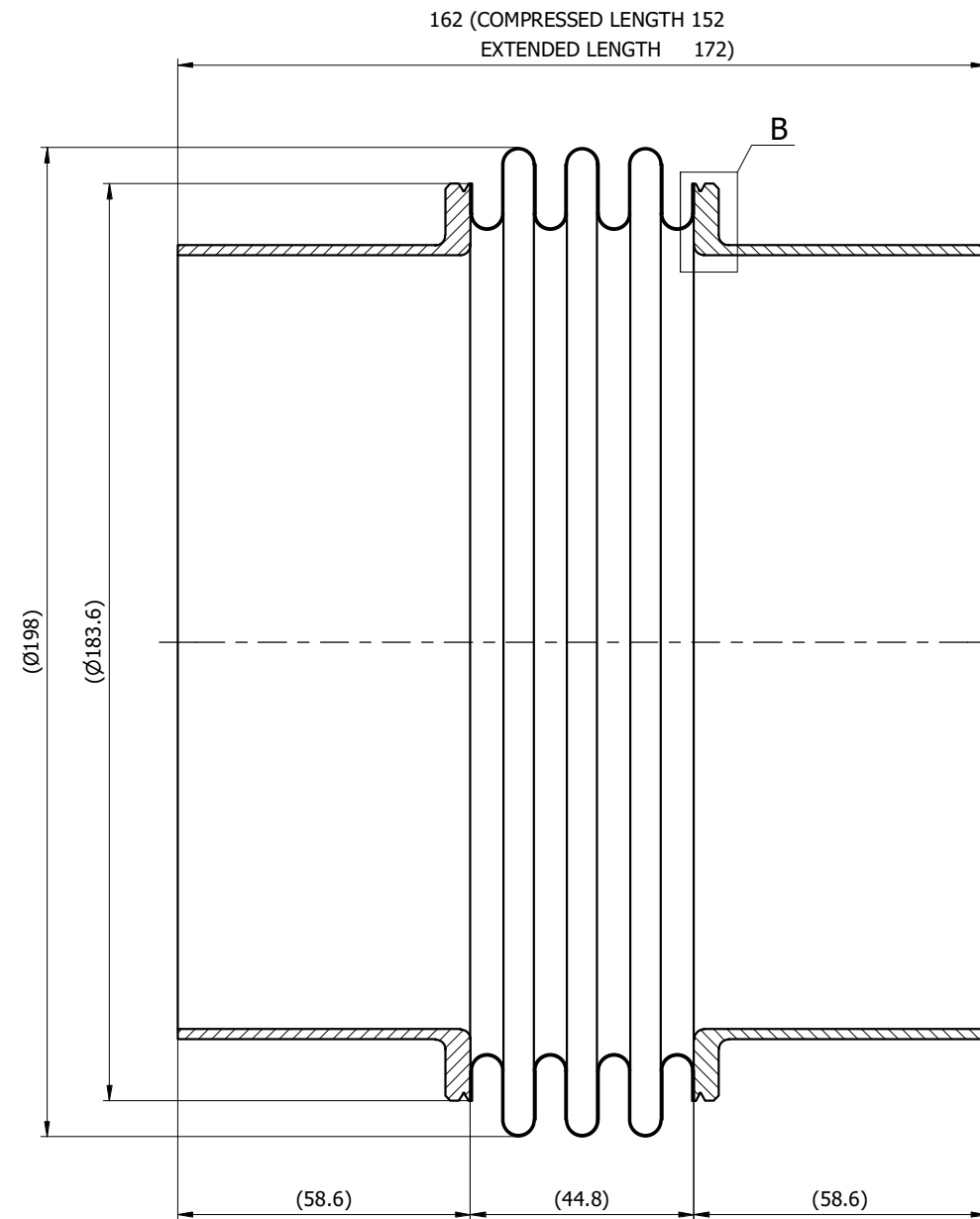
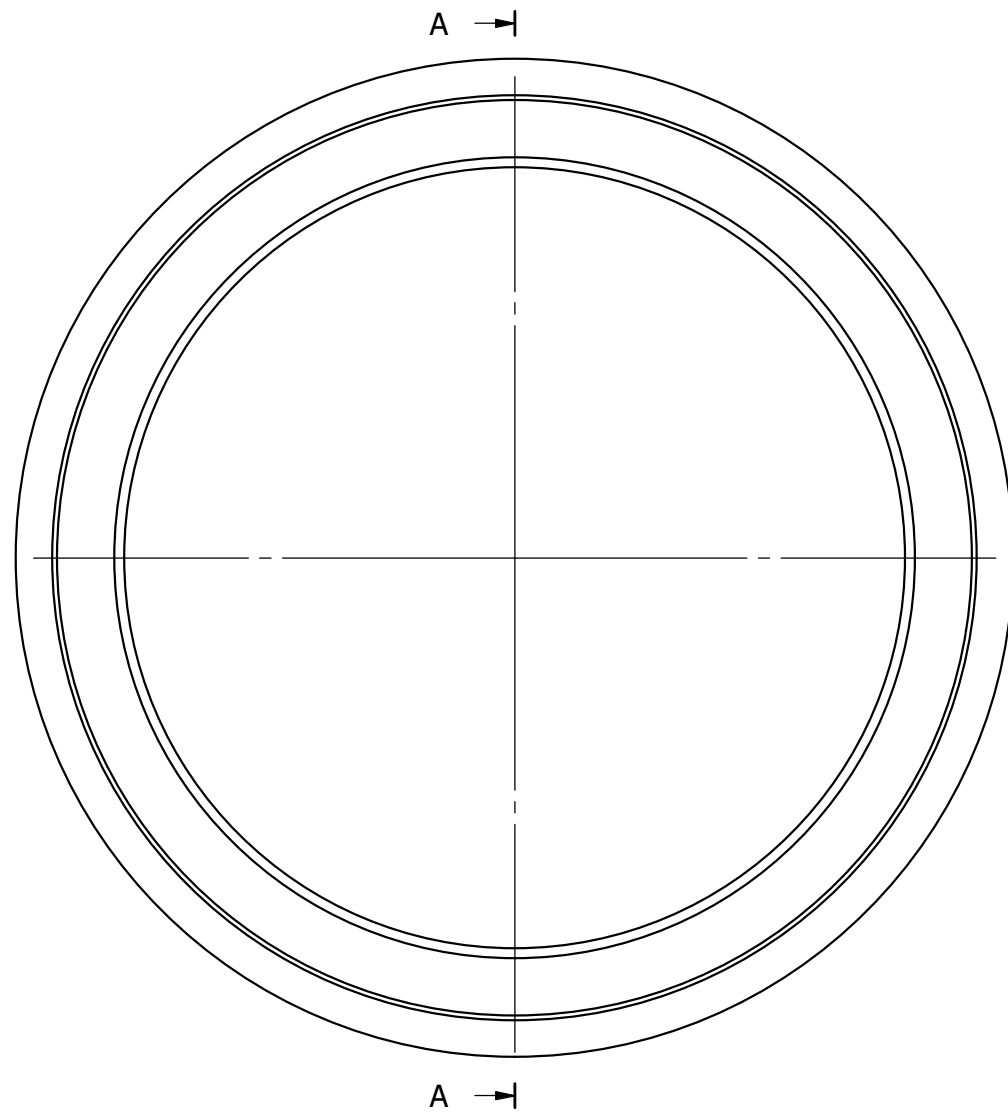


Sez. A-A

Det. B (2x)



- NOTE:
1. MATERIAL CERTIFICATE 3.1B EN 10204 IS REQUIRED
 2. MAGNETIC PERMEABILITY $\mu_r \leq 1.05$

APPLICARE LE PROCEDURE:	WLB-23130	APPLICABLE PROCEDURES:
	SLT-1	
	DCC-2	
	CLN-2	
	VLC-2	

2	SPECIAL BELLOW DN 150	1	AISI 316L	23130-3-23
1	LONG COLLAR	2	AISI 316L	23130-3-11
POS.	DESCRIZIONE	Q.TA'	MATERIALE	DIM. GREZZE/COD.

TOLLERANZE GENERALI	UNI EN ISO 22768 - fH <input type="checkbox"/>	< 6	6-30	30-120	120-400	400-1000	>1000	< 10	10-50	50-120	120-400	> 400
General tolerances	UNI EN ISO 22768 - mK <input checked="" type="checkbox"/>	±0.05	±0.1	±0.15	±0.2	±0.3	±0.5	±1°	±0°30'	±0°20'	±0°10'	±0°5'

	A TERMINI DI LEGGE CI RISERVIAMO LA PROPRIETA' DI QUESTO DISEGNO CON DIVIETO DI RIPRODURLO O DI RENDERLO COMUNQUE NOTO A TERZI SENZA LA NOSTRA AUTORIZZAZIONE		SPIGOLI NON QUOTATI ISO 13715 Edges of undefined shape ISO 13715	
	AS BY LAW ENACTED WE RESERVE THE RIGHT OF OWNERSHIP OF DRAWING. THE DOCUMENT AND INFORMATION CONTAINED HEREIN MAY NOT BY COPIED USED OR DISCLOSED WITHOUT OUR PERMISSION		SIMBOLI DI RUGOSITA' ISO 1302 Symbols for roughness ISO 1302	
	SCALA Scale	FORMATO Size	DISEGNATO Draw	VERIFICATO Controlled
DANIELE EBRI			08/11/2023	
MARCO CANETTI			08/11/2023	
ANTONIO CORSI			08/11/2023	

DESCRIZIONE	SPECIAL BELLOW WITH ENDS	23130-3-10	REVISIONE	Revision
Description				